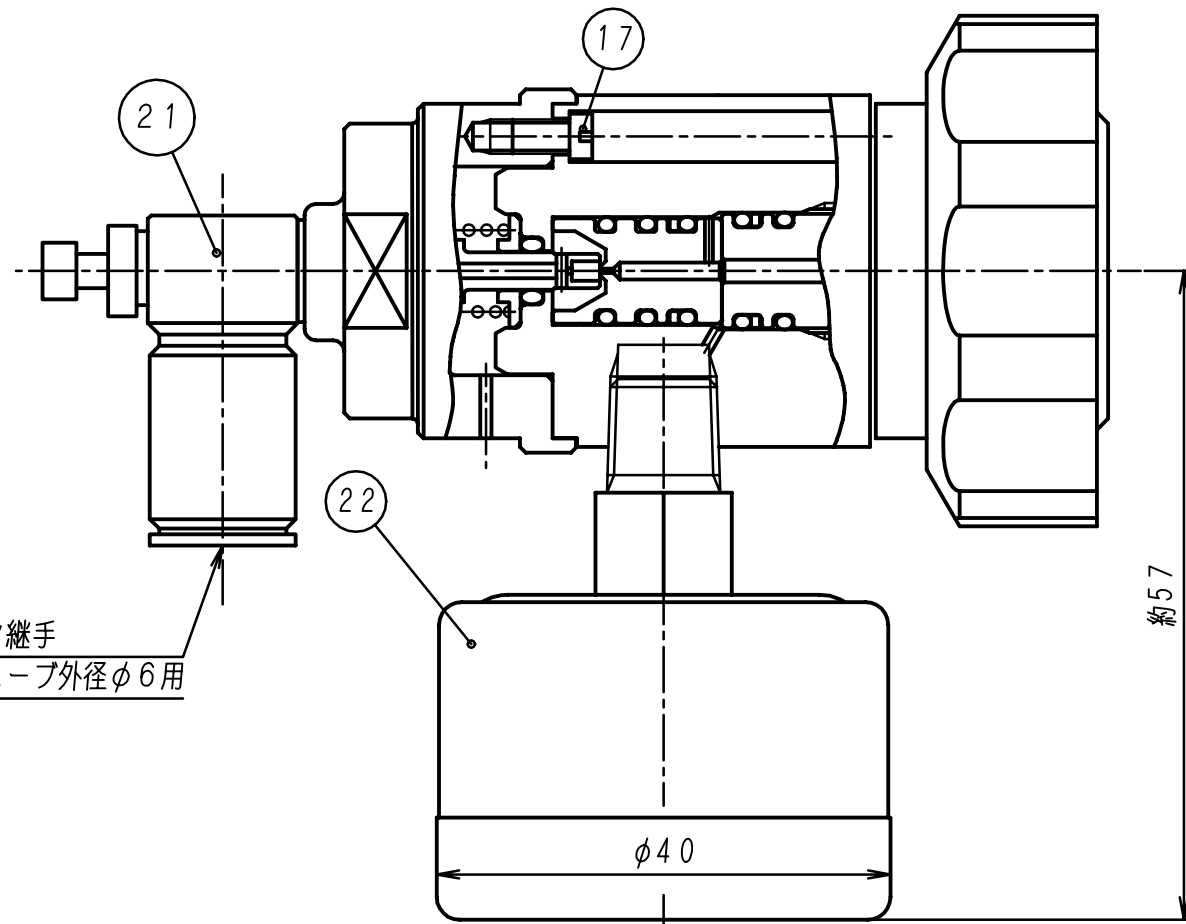
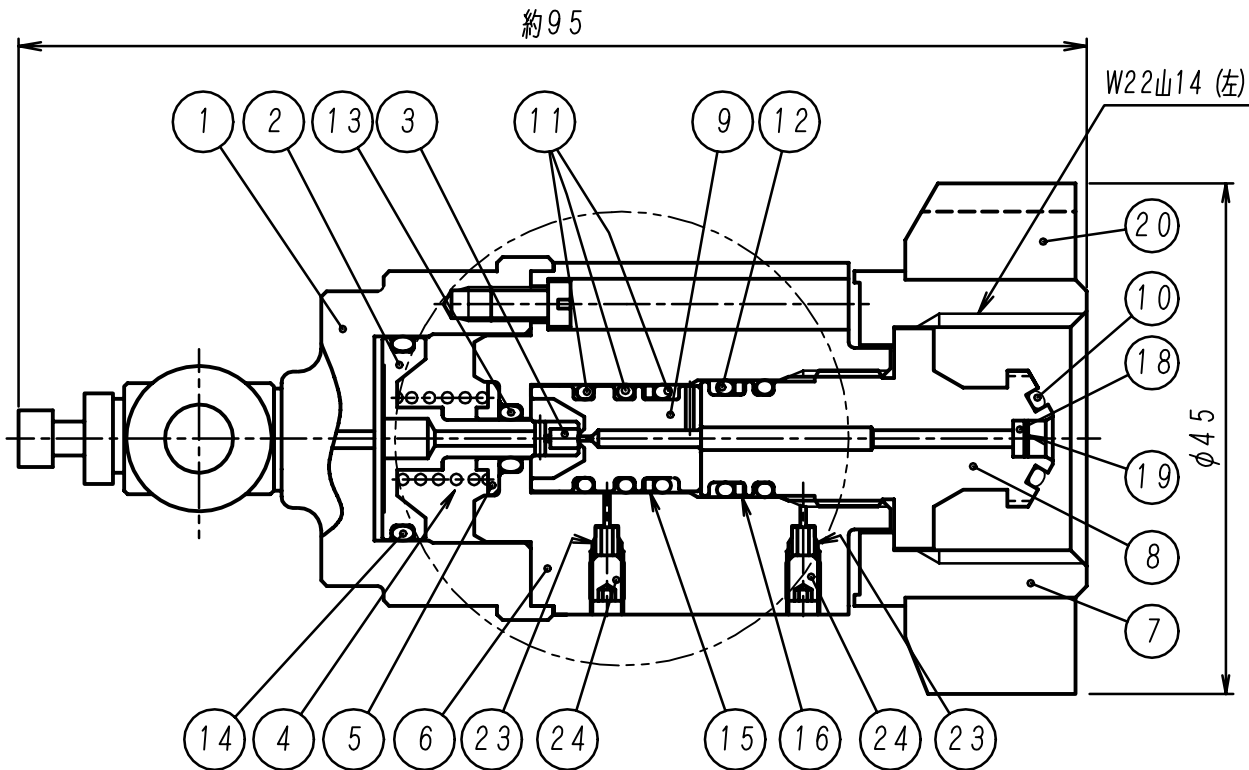
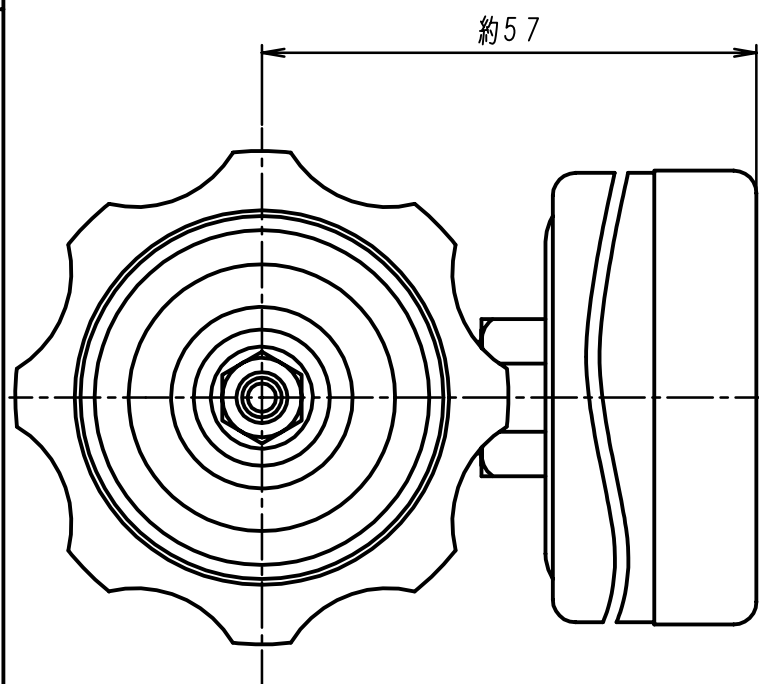


残量表示器 文字盤詳細



クイック継手  
使用チューブ外径φ6用



使用ガス名	水素
一次圧力	19.6 MPa
二次圧力	0.14 MPa以下
使用温度	5~40 ℃

24	B1177B3-4	六角穴付止めネジ	SUS304	2	
23	1N-073-1	パッキン	PTFE	2	
22	1N-376-1	残量表示器		1	
21		スピードコントロール		1	(株)コガネイ製 SC6-M5A
20	5F-037-1	ハンドル	EPDM	1	
19	2D-048-1	止め輪	C5191W-H	1	
18	2J-069-2	フィルター	ブロンズ	1	
17	5N-037-1	ネジ	SUS304	3	
16	1F-084-1	バックアップリング	PTFE	1	
15	1F-203-1	バックアップリング	PTFE	1	
14	1F-017-8	O リング	FKM	1	
13	1F-052-2	O リング	FKM	1	
12	1F-056-1	O リング	FKM	2	
11	1F-027-2	O リング	FKM	3	
10	1F-064-5	O リング	FKM	1	
9	5G-037-1	弁座	C3604	1	
8	5G-036-1	アダプター押え	C3604	1	
7	5N-101-1A	アダプター	C3604	1	
6	5N-123-1A	本体	C3604	1	
5	5F-009-1	座金	C3604	1	
4	5C-057-1	パネ	SUS304	1	
3	5A-007-3	シート填物	PTFE	1	
2	5D-017-1	ピストン	C3604	1	
1	5N-122-1A	シリンダー	C3604	1	
符号	部品番号	部品名	材質	個数	摘要

来歴

名称 全日本学生ソーラーカーチャンピオンシップ向  
水素用レギュレーター

図番 REV. 0

尺 度 3/2 作成日 04.6.21

承認 検図 担当 製図

**BBB** 株式会社 ネリキ  
NERIKI  
NERIKI VALVE CO., LTD.

整番 3-