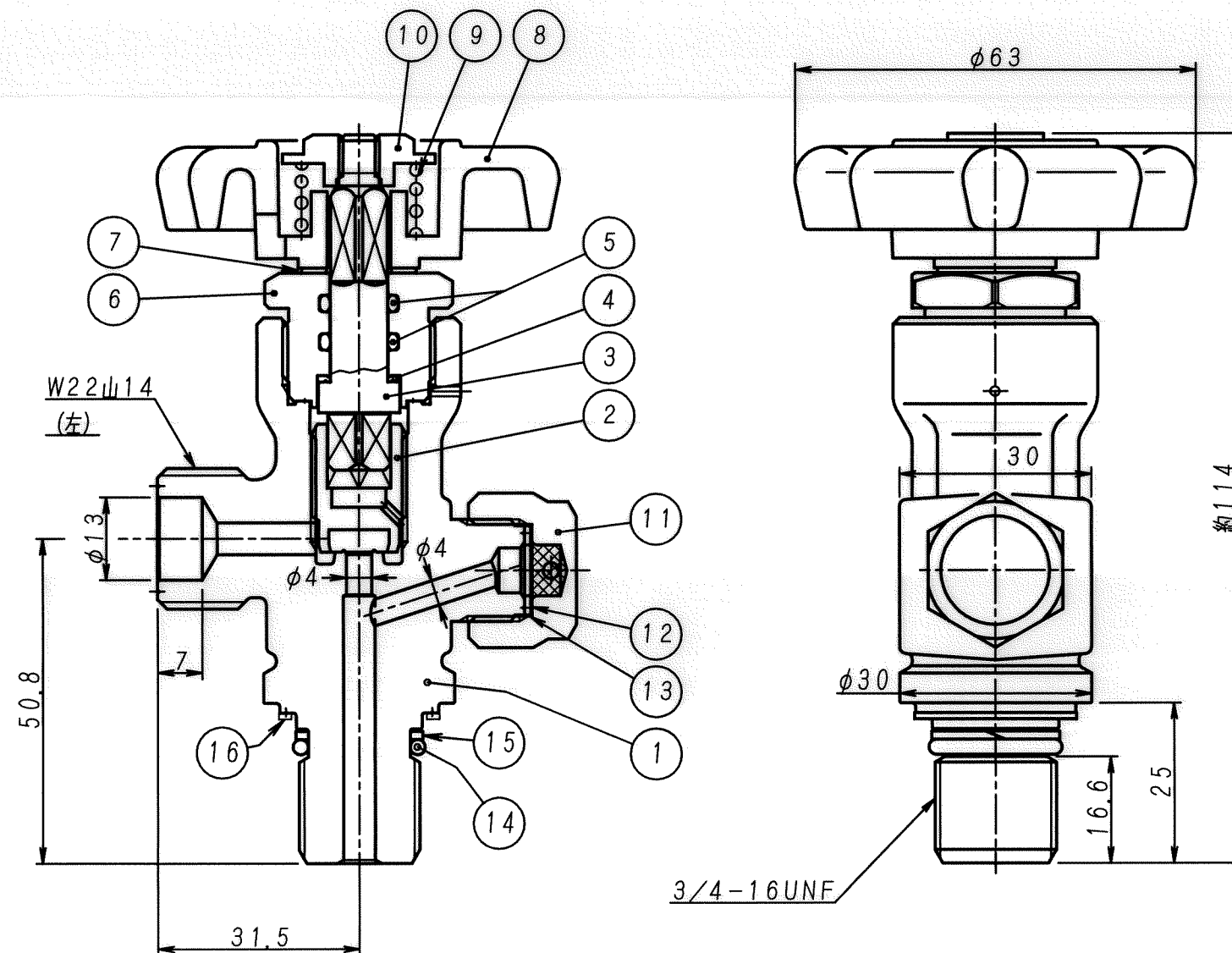


使用ガス名	H ₂
耐圧試験圧力	32.7 MPa
気密試験圧力	19.6 MPa
安全弁作動圧力	22.3~26.1 MPa
可溶合金	100~110 ℃

㊄ 附属品検査受検品



燃料電池用サンプル

16	1E-136-1A	ガスケット	C1220	1	
15	1F-089-1	バックアップリング	PTFE	1	P16用バイアスカット
14	1F-057-10	Oリング	NBR	1	P16
13	3C-006-1A	パッキン	C1220	1	
12	3B-001-7	安全板	C1220	1	
11	3AG-056-2	安全弁ナット	C3771	1	可溶合金入
10	1H-041-1	ナット	ZDC	1	
9	1H-002-1	ハンドルパネ	SUS304 -WPB	1	
8	1H-027-1	ハンドル	ADC	1	赤
7	1E-002-1	ハンドル下パッキン	ナイロン	1	
6		グランドナット	C3771	1	
5		Oリング	NBR	2	
4		パッキン	POM	1	
3	1DGH-008-1	スピンドル	C3771	1	
2	1AB-008	シートアセンブリ	C6730	1	Disc:ナイロン66
1	G-36A-549	本体	C3771	1	
符号	部品番号	部品名	材質	個数	摘要

来歴 △ 2001.12.14 マーク変更 C.No.01-714 (M,K)	名称 G-36型バルブ	図番 REV. 1
尺度 1/1	作成日 2001.12.14	G-36-056-1
承認 竹田 隆平 藤田 浩		承認 検図 担当 製図
BBB 株式会社 ネリキ NERIKI VALVE CO., LTD.		整番 3-
		HON